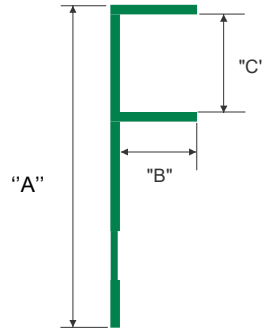
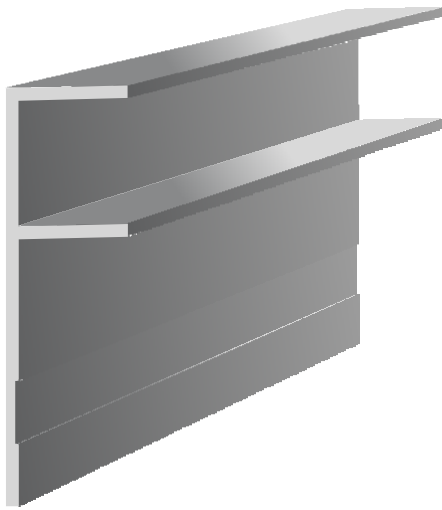
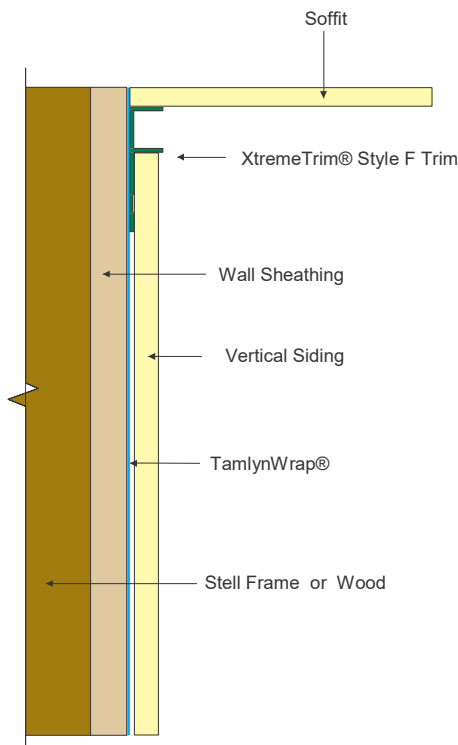


Style "F" Trim



ITEM ID	"A"	"B"	"C"
BF10	25,90mm	6,00mm	7,80mm

All parts are 10' Length unless otherwise indicated



DESIGN FEATURES

XtremeTrim " F " Projetado para transição de fachada / soffit com acabamento complementar ao Sistema XtremeTrim. Também usado verticalmente para criar um acabamento entre portas, janelas, etc.

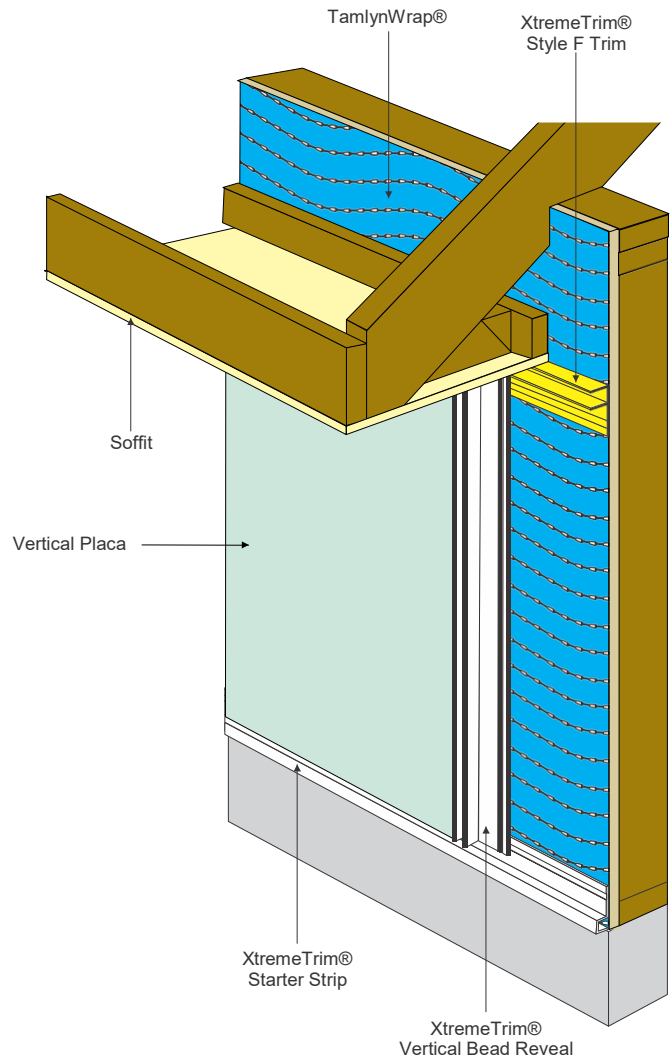
MATERIAL

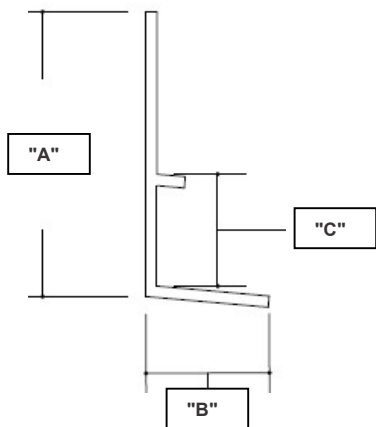
Liga de alumínio extrudado 6063-T5 .050 "± .005 com revestimento exclusivo que protege contra condições climáticas severas e permite a adesão da tinta.

FINISH

Os perfis XtremeTrim® são fornecidos com fundo prime preparatório para pintura ou anodizado claro, também podem ser fornecidos com pintura eletrostática em cores padronizadas ou personalizada sob encomenda.

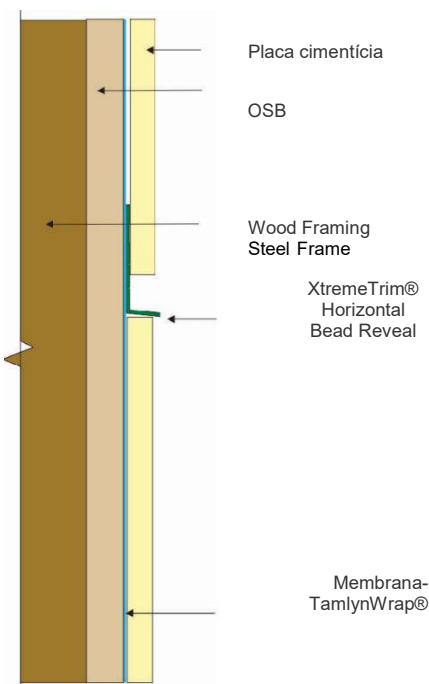
Illustration not to scale





ITEM ID	"A"	"B"	"C"	SIDING SIZE
BH10	25,40mm	11,00mm	10,00mm	

Peças com 3,050mm de comprimento. (10')



CARACTERÍSTICAS DE DESIGN

XtremeTrim® Horizontal Bead Reveal, perfil desenvolvido para atender as necessidades das juntas de dilatação horizontais entre placas cimentícias em paredes e fachadas, internas e externas dos sistemas construtivos Steel Frame e Wood Frame, uma solução para arquitetura criar linhas modernas.

MATERIAL

Liga de alumínio extrudado 6063-T5 .040 "± .005 com revestimento exclusivo que protege contra condições climáticas severas e permite a adesão da tinta.

ACABAMENTO

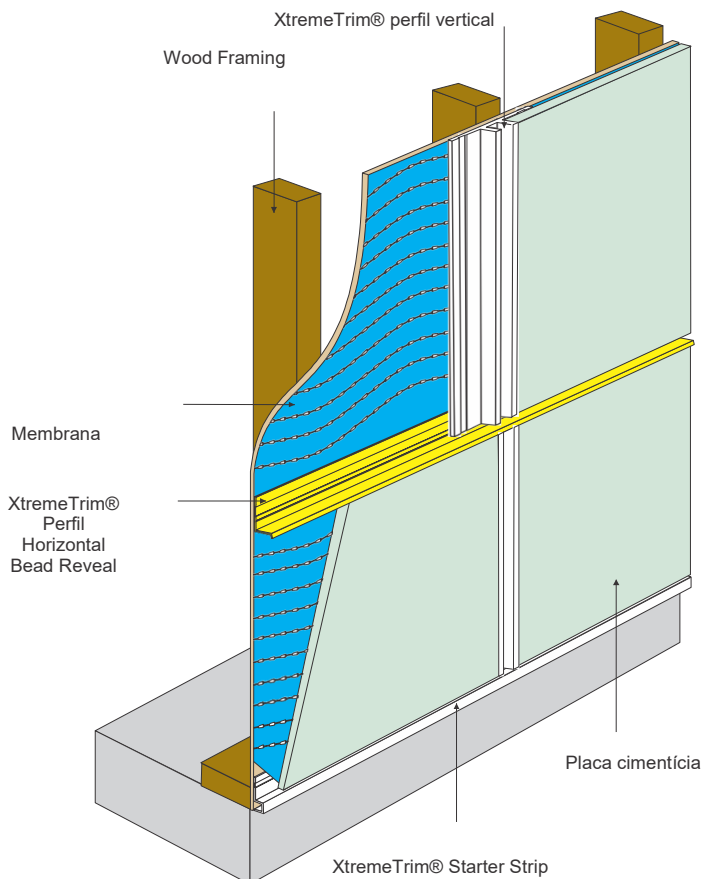
Os perfis XtremeTrim® são fornecidos com fundo prime preparatório para pintura ou anodizado claro, também podem ser fornecidos com pintura eletrostática em cores padronizadas ou personalizada sob encomenda.

OBSERVAÇÃO

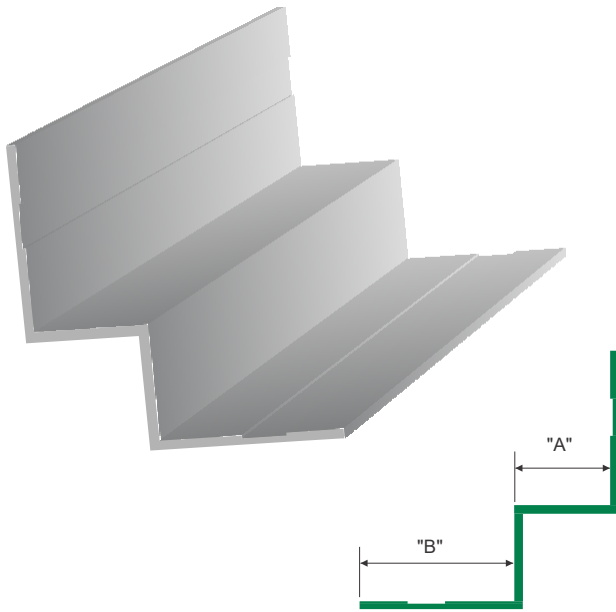
Não instale o perfil Horizontal Bead Reveal de forma diferente ao desenho, caso contrário, não atenderá sua especificação.



Escalas apenas ilustrativa



Panel Inside Corner



CARACTERÍSTICAS DE DESIGN

Perfil de canto interno que fornece mínimo de exposição entre placas.

MATERIAL

Liga de alumínio extrudido 6063-T5 .045 "± .005 com revestimento exclusivo que protege contra condições climáticas severas e permite a adesão da tinta.

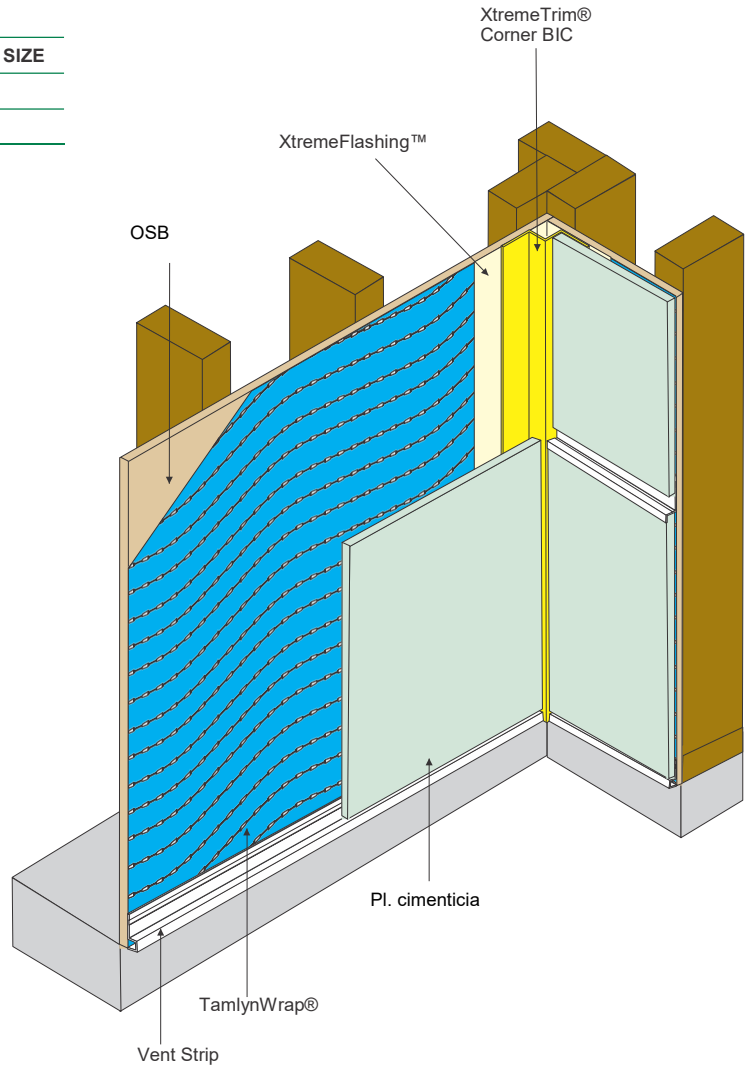
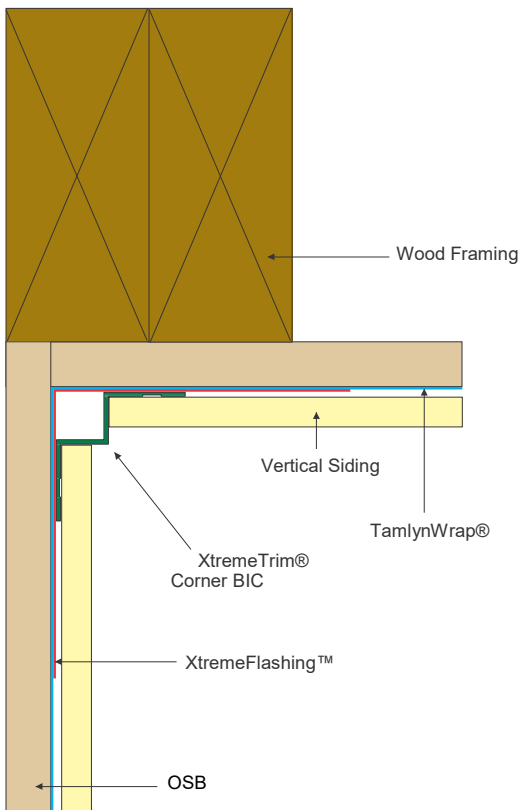
ACABAMENTO

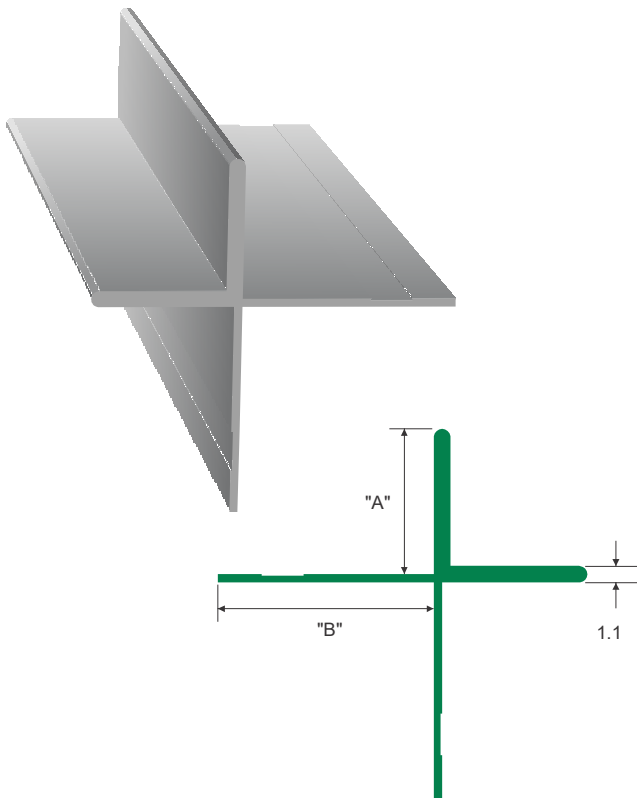
A menos que especificado, todos os itens XtremeTrim® são fornecidos no acabamento prime. Também disponível em cores padrão CoastalColorCoating™. O Anodizado claro é estocado e está disponível, anodizado personalizado sob encomenda).

Illustration not to scale

ITEM ID	"A"	"B"	SIDING SIZE
BIC10	11,5mm	19mm	

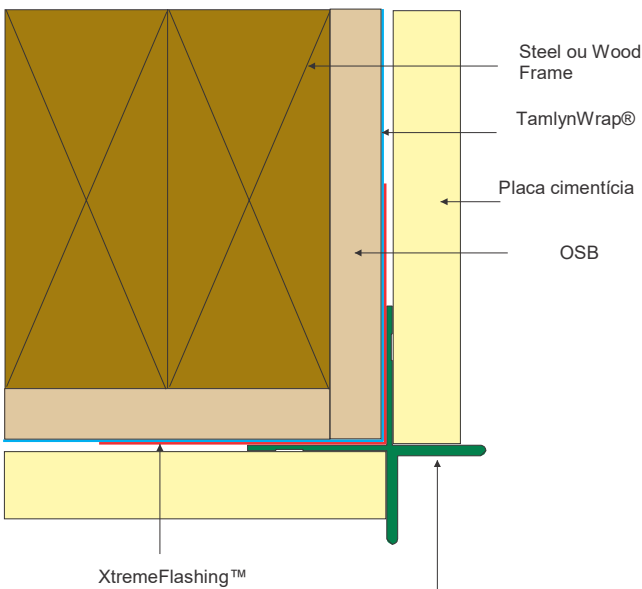
Peças 3.05 metros de comprimento.





ITEM ID	"A"	"B"	SIDING SIZE
BOC10	11,00mm	25,40mm	

Peças 3.05 metros de comprimento.



XtremeTrim® Corner X Externo

DESCRIÇÃO.

XtremeTrim® Corner, perfil de alumínio desenvolvido para atender as necessidades de juntas para cantos externos entre placas cimentícias em paredes e fachadas dos sistemas construtivos Steel Frame e Wood Frame, uma solução para arquitetura criar linhas modernas.

NOTE: Este projeto exigirá calafetar

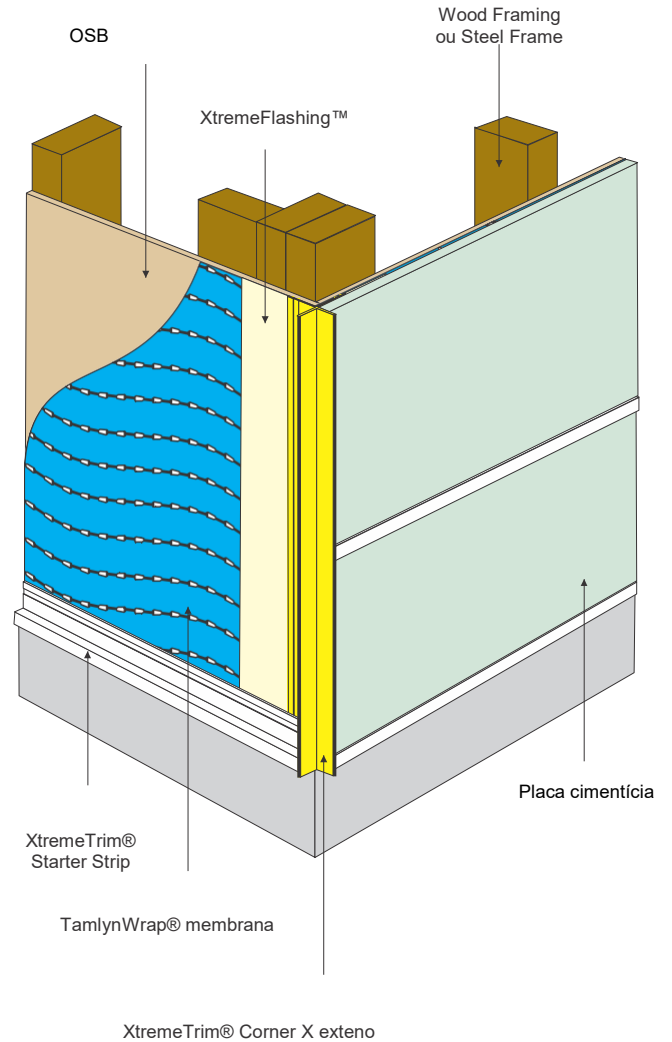
MATERIAL

Liga de alumínio extrudado 6063-T5 .050 "± .005 com revestimento exclusivo que protege contra condições climáticas severas e permite a adesão da tinta.

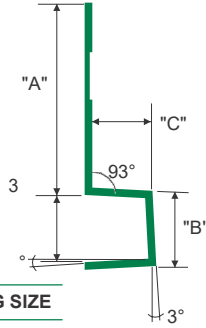
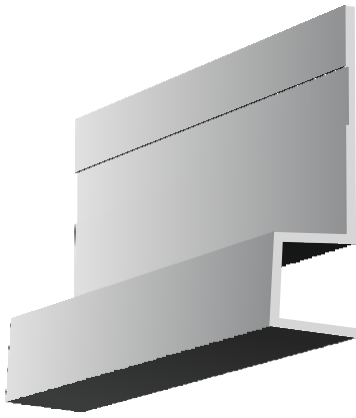
ACABAMENTO

Os perfis XtremeTrim® são fornecidos com fundo prime preparatório para pintura ou anodizado claro, também podem ser fornecidos com pintura eletrostática em cores padronizadas ou personalizada sob encomenda.

Illustration not to scale



Starter Strip



ITEM ID	"A"	"B"	"C"	SIDING SIZE
BSS10	25,4mm	10mm	11mm	

Peças 3.05 metros de comprimento.

DESIGN FEATURES

Arranque inicial inferior. Fornece facilidade de instalação com ângulo correto.

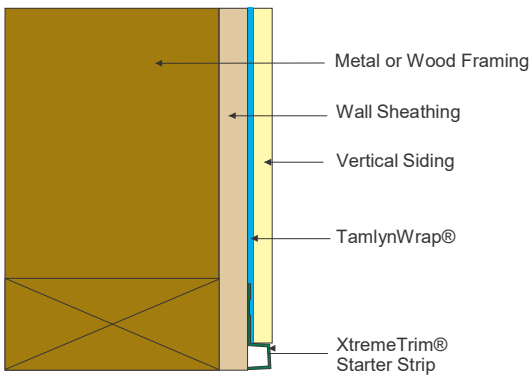
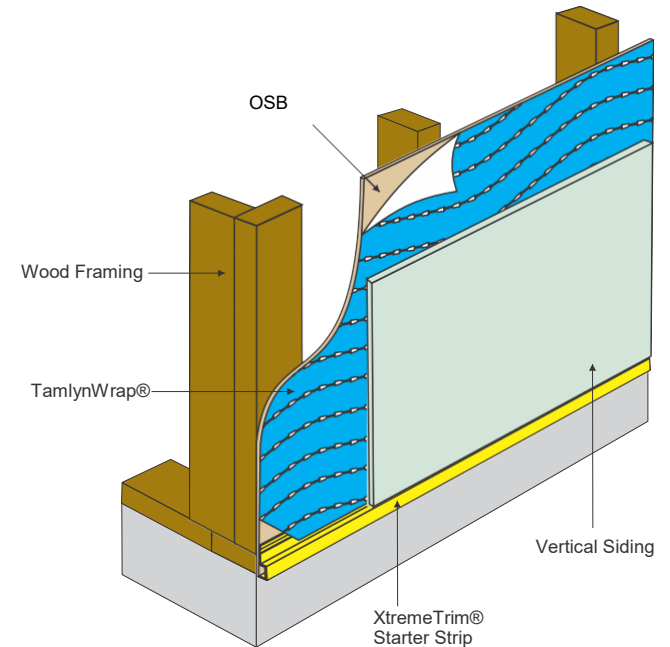
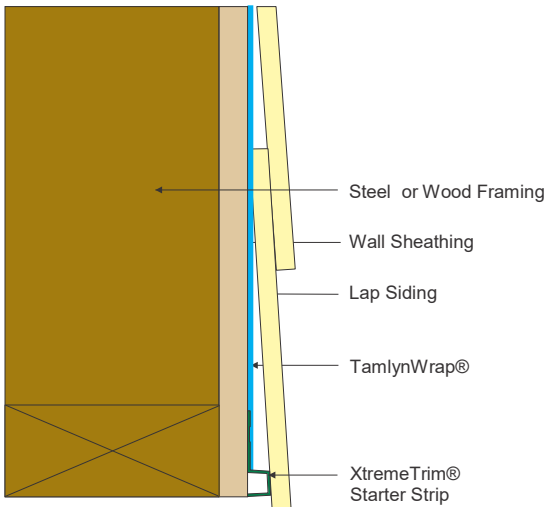
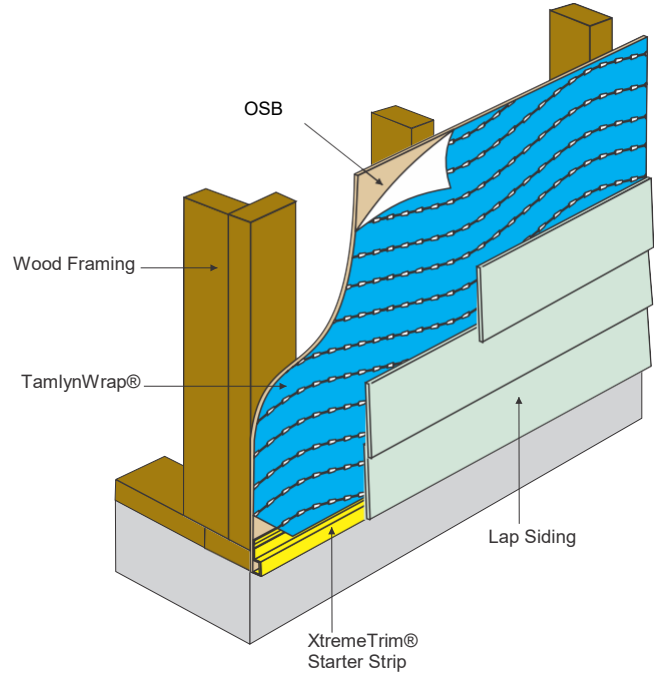
MATERIAL

Liga de alumínio extrudado 6063-T5 .050 "± .005 com revestimento exclusivo que protege contra condições climáticas severas e permite a adesão da tinta.

FINISH

Os perfis XtremeTrim® são fornecidos com fundo prime preparatório para pintura ou anodizado claro, também podem ser fornecidos com pintura eletrostática em cores padronizadas ou personalizada sob encomenda.

Illustration not to scale



XtremeTrim® - Perfil de alumínio para junta de dilatação Vertical.

DESCRIÇÃO.

XtremeTrim® Vertical, perfil desenvolvido para atender as necessidades das juntas de dilatação entre placas cimentícias em paredes, fachadas, internas e externas dos sistemas construtivos Steel Frame e Wood Frame, uma solução para arquitetura criar linhas modernas.

MATERIAL

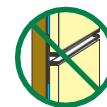
Liga de alumínio extrudado 6063-T5 .040 "± .005 com revestimento exclusivo que protege contra condições climáticas severas e permite a adesão para pintura.

ACABAMENTO

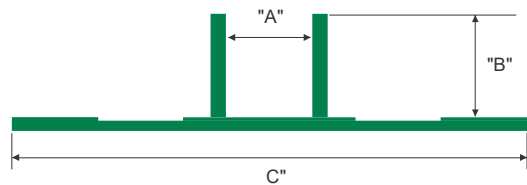
Os perfis XtremeTrim® são fornecidos com fundo prime preparatório para pintura ou anodizado claro, também podem ser fornecidos com pintura eletrostática em cores padronizadas ou personalizada sob encomenda.

NOTA

Não é recomendado o uso do XtremeTrim® Vertical como junta horizontal.

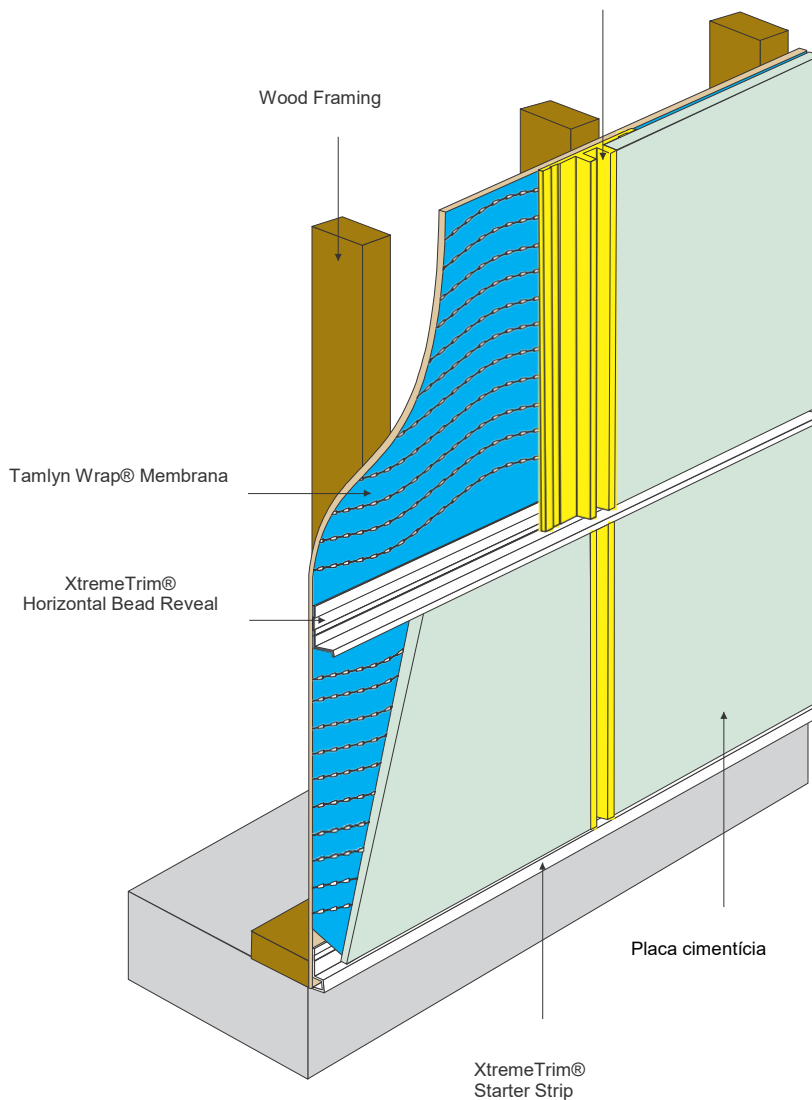
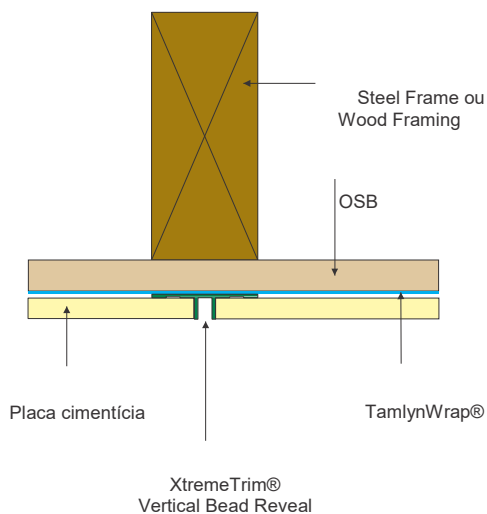


XtremeTrim® BV10
Vertical Bead Reveal

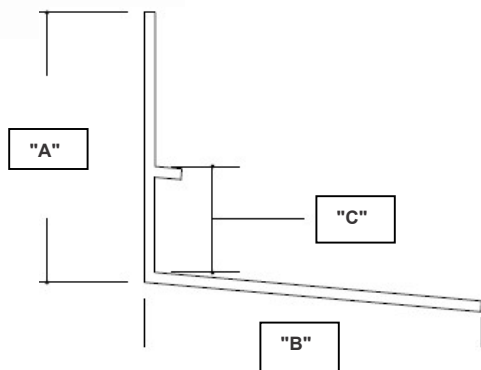
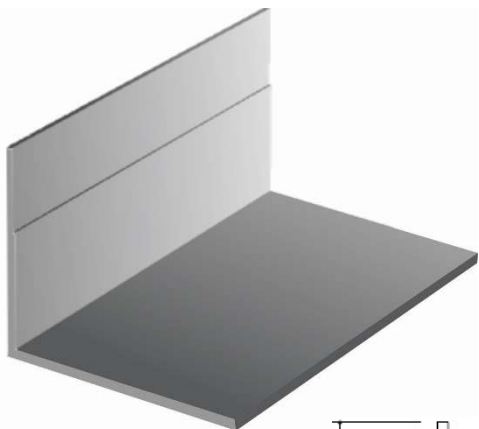


ITEM ID	"A"	"B"	"C"
BV10	7,80mm	5,00mm	38,10mm

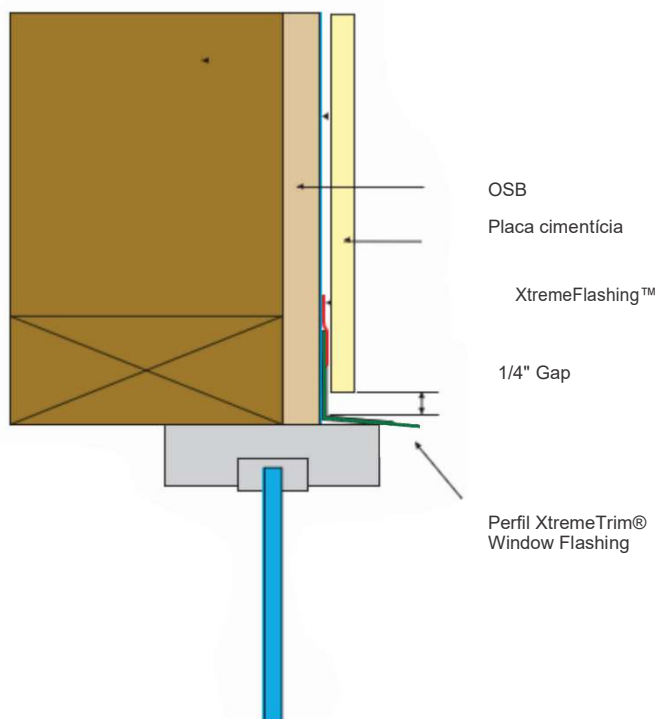
Fornecidos com comprimento de 10' (3,050 mm)



XtremeTrim® Window Flashing – Perfil de alumínio para junta de dilatação horizontal para janelas, portas e bordas.



ITEM ID	"A"	"B"	"C"
BWF10	25,40mm	31,80mm	10,00mm



DESCRIÇÃO

XtremeTrim® Windows Flashing, perfis de alumínio horizontal desenvolvido para atender como junta de dilatação horizontais entre placas cimentícias em paredes e interface com guarnições de janelas, portas e bordas, fornece um método fácil de instalar e minimiza a penetração de água.

XtremeTrim foi desenvolvido para sistemas construtivos Steel Frame e Wood Frame, uma solução para arquitetura criar linhas modernas.

MATERIAL

Liga de alumínio extrudado 6063-T5 .050 "± .005 com revestimento exclusivo que protege contra condições climáticas severas e permite a adesão da tinta.

ACABAMENTO

Os perfis XtremeTrim® são fornecidos com fundo prime preparatório para pintura ou anodizado claro, também podem ser fornecidos com pintura eletrostática em cores padronizadas ou personalizada sob encomenda.

